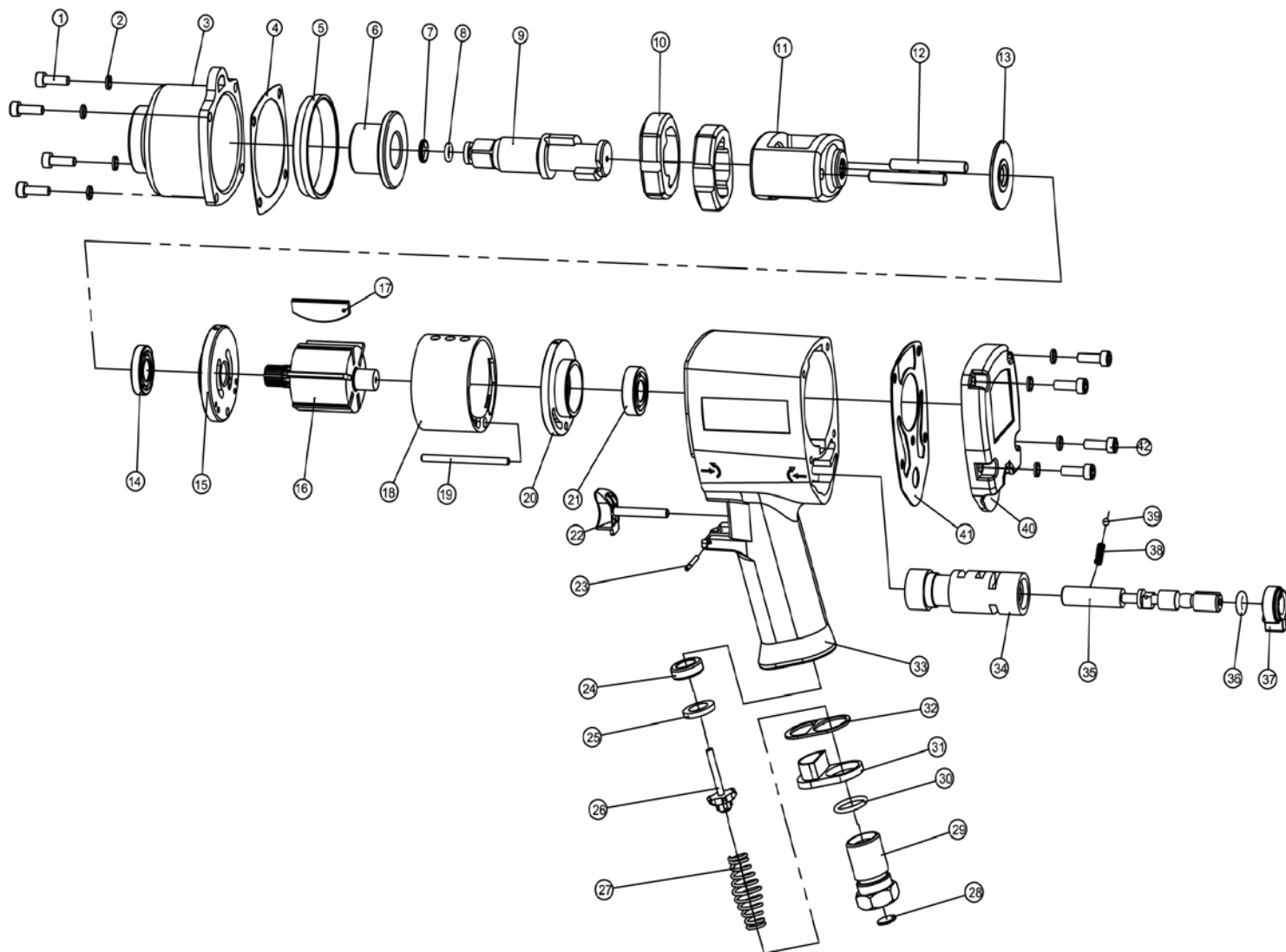
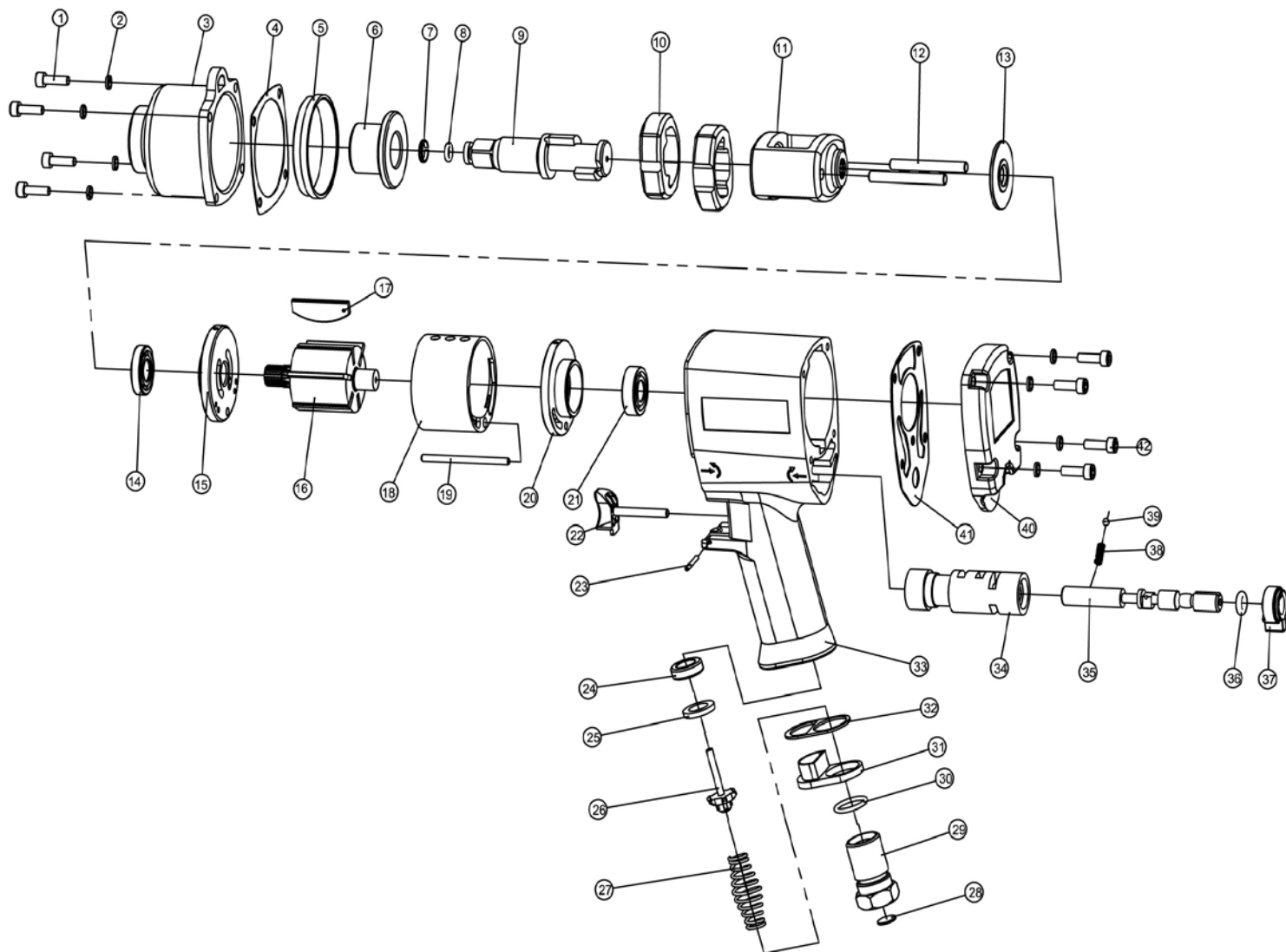


Пневмогайковерт ударный IW720 1/2" (226л/м\_720Нм\_6.3бар\_1/2") + набор головок\_кейс (шифр 100192\_100193)



ПОЗИЦИИ	КОД	НАИМЕНОВАНИЕ	КОЛ-ВО
1	100192-1	ВИНТ	4
2	100192-2	ШАЙБА	8
3	100192-3	КОРПУС ПЕРЕДНИЙ	1
4	100192-4	ПРОКЛАДКА	1
5	100192-5	КОЛЬЦО ФИКСИРУЮЩЕЕ	1
6	100192-6	ВТУЛКА	1
7	100192-7	КОЛЬЦО СТОПОРНОЕ	1
8	100192-8	КОЛЬЦО УПЛОТНИТЕЛЬНОЕ	1
9	100192-9	ВАЛ ПРИВОДА	1
10	100192-10	УДАРНИК	2
11	100192-11	КОРПУС УДАРНОГО МЕХАНИЗМА	1
12	100192-12	ШТИФТ	2
13	100192-13	ШАЙБА	1
14	100192-14	ПОДШИПНИК	1
15	100192-15	КРЫШКА ЦИЛИНДРА ПЕРЕДНЯЯ	1
16	100192-16	РОТОР	1
17	100192-17	ЛОПАСТИ	6
18	100192-18	ЦИЛИНДР	1
19	100192-19	ШТИФТ	1
20	100192-20	КРЫШКА ЦИЛИНДРА ЗАДНЯЯ	1
21	100192-21	ПОДШИПНИК	1
22	100192-22	КУРОК	1
23	100192-23	ШТИФТ КУРКА	1
24	100192-24	КОЛЬЦО	1
25	100192-25	УПЛОТНЕНИЕ РЕЗИНОВОЕ	1
26	100192-26	ВПУСКНОЙ КЛАПАН	1
27	100192-27	ПРУЖИНА	1

Пневмогайковерт ударный IW720 1/2" (226л/м\_720Нм\_6.3бар\_1/2") + набор головок\_кейс (шифр 100192\_100193)



ПОЗИЦИИ	КОД	НАИМЕНОВАНИЕ	КОЛ-ВО
28	100192-28	ФИЛЬТР СЕТЧАТЫЙ	1
29	100192-29	ВТУЛКА ВОЗДУХОВОДА	1
30	100192-30	КОЛЬЦО УПЛОТНИТЕЛЬНОЕ	1
31	100192-31	ДЕФЛЕКТОР	1
32	100192-32	НАКЛАДКА ДЕФЛЕКТОРА	1
33	100192-33	КОРПУС	1
34	100192-34	ВТУЛКА	1
35	100192-35	ШТОК КЛАПАНА	1
36	100192-36	КОЛЬЦО УПЛОТНИТЕЛЬНОЕ	1
37	100192-37	РЕГУЛЯТОР	1
38	100192-38	ПРУЖИНА	1
39	100192-39	ШАРИК СТАЛЬНОЙ	1
40	100192-40	КРЫШКА ЗАДНЯЯ	1
41	100192-41	ПРОКЛАДКА	1
42	100192-42	ВИНТ	4