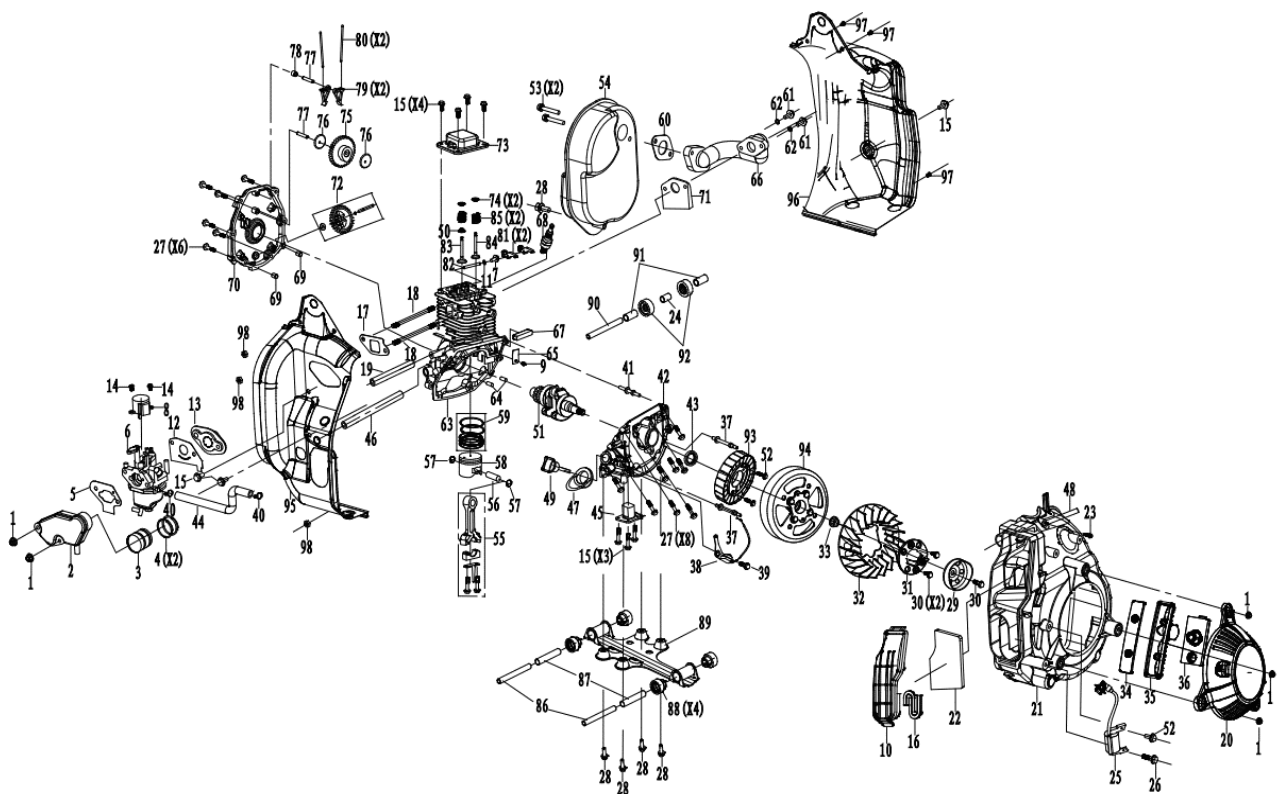


ПОЗИЦИИ	КОД	НАИМЕНОВАНИЕ	КОЛ-ВО
1	61283000200	КОРПУС (ЛЕВЫЙ)	1
2	61016000500	МИКРОВЫКЛЮЧАТЕЛЬ	1
3	70300000500	ВИНТ (4.2x22)	1
4	61013002300	КРОНШТЕЙН ВЫКЛЮЧАТЕЛЯ	1
5	70600000700	ШАЙБА D5	2
6	70300000300	БОЛТ (4.8x16)	5
7	61013002100	РЫЧАГ ВЫКЛЮЧАТЕЛЯ	1
8	61015001300	КРАН ТОПЛИВНЫЙ	1
9	61015001400	ЗАЖИМ D8	2
10	61014001000	ШЛАНГ ТОПЛИВНЫЙ (I)	1
11	61015000800	ЗАЖИМ 12	1
12	61014001100	ШЛАНГ ТОПЛИВНЫЙ (II)	1
13	61015001600	ЗАЖИМ D10.5	2
14	70400000200	КОЛЬЦО СТОПОРНОЕ	1
15	61013004000	НАСОС ТОПЛИВНЫЙ	1
16	61014000900	КРЕПЛЕНИЕ ТОПЛИВНОГО БАКА (ЛЕВОЕ)	1
17	70200000101	ГАЙКА ПРУЖИННАЯ (ЗАКЛАДНАЯ)	4
18	61014001300	ОПОРА ОСНОВАНИЯ (РЕЗИНОВАЯ)	4
19	70100000100	ВИНТ (M6x16)	4
20	61013000200	ОГРАНИЧИТЕЛЬ СТАРТЕРА	1
21	70300005100	ВИНТ (M5x10)	1
22	61013000500	РУЧКА СТАРТЕРА	1
23	61013000400	НАКЛАДКА РУЧКИ СТАРТЕРА	1
24	70300000100	ВИНТ (M9x9.5)	1
25	61014001200	КОЛЬЦО УПЛОТНИТЕЛЬНОЕ	2
26	61013002200	РУЧКА ВЫКЛЮЧАТЕЛЯ ТОПЛИВА (ДВИГАТЕЛЯ)	1
27	70300002100	ВИНТ (M4x16)	1
28	61290000100	ДВИГАТЕЛЬ	1
29	61013003700	ТОПЛИВНЫЙ БАК	1
30	61033000300	КРЫШКА ТОПЛИВНОГО БАКА	1
31	61034000600	МАНЖЕТА ТОПЛИВНОГО БАКА	1
32	61013001700	ФИЛЬТР ТОПЛИВНЫЙ (ГРУБОЙ ОЧИСТКИ)	1
33	61013001800	ФИЛЬТР ТОПЛИВНЫЙ (ТОНКОЙ ОЧИСТКИ)	1
34	61012000400	БЛОК ИНВЕРТОРНЫЙ В СБОРЕ	1
35	61016001700	ВЫПРЯМИТЕЛЬ	1
36	70300001900	ВИНТ (M5x16)	1
37	70600000900	ШАЙБА 4	1

38	70300001300	БОЛТ (М4х10)	1
39	61014001700	ОПОРА ИНВЕРТОРНОГО БЛОКА (БОКОВАЯ)	1
40	61014001600	ОПОРА ИНВЕРТОРНОГО БЛОКА (НИЖНИЙ)	2
41	61283000400	КОРУС (ПРАВЫЙ)	1
42	61017000100	УПЛОТНЕНИЕ КОРПУСА	1
43	61014001400	КРЕПЛЕНИЕ ТОПЛИВНОГО БАКА (ПРАВОЕ)	1
44	70300000600	ВИНТ (М6х20)	2
45	70600001200	ШАЙБА 6	2
46	70300000201	БОЛТ (М6х100)	2
47	70600000400	КОЛЬЦО СТОПОРНОЕ	1
48	61283000800	КРЫШКА СВЕЧИ ЗАЖИГАНИЯ	1
49	61017000300	УПЛОТНЕНИЕ КРЫШКИ СВЕЧИ ЗАЖИГАНИЯ	1
50	70300000800	ВИНТ (М5х16)	1
51	61283000600	КРЫШКА ВОЗДУШНОГО ФИЛЬТРА	1
52	61017000200	УПЛОТНЕНИЕ КРЫШКИ ВОЗДУШНОГО ФИЛЬТРА	1
53	70300011301	ВИНТ (М6х20)	1
54	61043000200	ПАНЕЛЬ ПЕРЕДНЯЯ	1
55	61017000300	УПЛОТНИТЕЛЬ	1
56	70300001100	ВИНТ (М5х16)	2
57	61013003100	КРЫШКА ГЛУШИТЕЛЯ	1
58	61014001500	УПЛОТНЕНИЕ КРЫШКИ ГЛУШИТЕЛЯ	2
59	70300000900	ВИНТ (М5х20)	4
60	61445000100	ПАНЕЛЬ ПЕРЕДНЯЯ (МОНТАЖНАЯ)	1
61	70300001100	ВИНТ (М5х16)	5
62	70600000600	ШАЙБА D5	1
63	70600000500	ШАЙБА D5	1
64	70600000800	ШАЙБА ПРУЖИННАЯ D5	1
65	70200000200	ГАЙКА М5	1
66	61016000900	ПЕРЕКЛЮЧАТЕЛЬ ЭКОНОМ РЕЖИМА	1
67	61013003400	КОЛПАЧОК ПЕРЕКЛЮЧАТЕЛЯ	1
68	61016000700	БЛОК КОНТРОЛЯ	1
69	70300002300	ВИНТ (М5х16)	1
70	61016001900	КНОПКА СБРОСА	1
71	61016000800	ЕВРО РОЗЕТКА	1
72	70300007400	ВИНТ (М4х12)	4
73	61436000300	ДИСПЛЕЙ	1
74	70300003200	ВИНТ (М4х12)	2
75	63186000200	ПЕРЕКЛЮЧАТЕЛЬ	1
76	61165000100	УПЛОТНЕНИЕ РОЗЕТКИ	1
77	61166000500	РОЗЕТКА	1



ПОЗИЦИИ	КОД	НАИМЕНОВАНИЕ	КОЛ-ВО
1	90015	ГАЙКА М5	5
2	95913	ВОЗДУХОВОД	1
3	95914	САПУН	1
4	94428	КОЛЬЦО СТОПОРНОЕ	2
5	94150	ПРОКЛАДКА ВОЗДУШНОГО ФИЛЬТРА	1
6	352804	КАРБЮРАТОР	1
7	92240	БОЛТ (М4х6)	1
8	359912	ДВИГАТЕЛЬ ШАГОВЫЙ	1
9	91805	БОЛТ (М3х8)	1
10	357402	ФИЛЬТР ВОЗДУШНЫЙ	1
11	94020	ШАЙБА ПРУЖИННАЯ	1
12	94151	ПРОКЛАДКА КАРБЮРАТОРА	1
13	96150	АДАПТЕР КАРБЮРАТОРА	1
14	92217	БОЛТ (М4х8)	2
15	91322	БОЛТ (М5х12)	10
16	96211	УПЛОТНЕНИЕ	1
17	94152	ПРОКЛАДКА АДАПТЕРА КАРБЮРАТОРА	1
18	91046	ШПИЛЬКА	2
19	95623	ТРУБКА РЕЗИНОВАЯ	1
20	354701	СТАРТЕР	1
21	350503	КОЖУХ ГЕНЕРАТОРА	1
22	359902	КАРТРИДЖ ВОЗДУШНОГО ФИЛЬТРА	1
23	92014	БОЛТ (4.2х13)	1
24	353403	ВТУЛКА	1
25	350000	КАТУШКА ЗАЖИГАНИЯ	1
26	91381	БОЛТ (М5х30)	1
27	91389	БОЛТ (М5х20)	14
28	91325	БОЛТ (М6х12)	5
29	354501	СТАКАН СТАРТЕРА	1
30	91329	БОЛТ (М6х16)	3
31	357501	АДАПТЕР СТАРТЕРА	1
32	354601	КРЫЛЬЧАТКА	1
33	90013	ГАЙКА М10	1
34	500185	КРЫШКА РУЧКИ	1
35	500164	РУЧКА	1
36	500165	ПЛАСТИНА РУЧКИ	1
37	91047	ВИНТ	2
38	359903	ДАТЧИК ХОЛЛА	1
39	91456	БОЛТ (М5х12)	1
40	503034	ХОМУТ (9.5х0.8)	2
41	91048	ВИНТ	1

42	350302	КАРТЕР	1
43	93531	САЛЬНИК	1
44	95949	ТРУБКА	1
45	355101	ДАТЧИК УРОВНЯ МАСЛА	1
46	95948	ТРУБКА РЕЗИНОВАЯ	1
47	94153	ГОРЛОВИНА МАСЛОЗАЛИВНАЯ	1
48	599612	ФИКСАТОР КАБЕЛЯ	1
49	245601-313	ЩУП МАСЛЯНЫЙ	1
50	351802	КОЛПАЧОК МАСЛОСЪЕМНЫЙ	1
51	350301	КОЛЕНВАЛ	1
52	91395	БОЛТ (М5x25)	3
53	92059	БОЛТ (М6x40)	2
54	353701	ГЛУШИТЕЛЬ В СБОРЕ	1
55	351501	ШАТУН В СБОРЕ	1
56	355501	ПАЛЕЦ ПОРШНЯ	1
57	351301	КОЛЬЦО СТОПОРНОЕ ПОРШНЕВОГО ПАЛЬЦА	2
58	351201	ПОРШЕНЬ	1
59	351601	КОМПЛЕКТ ПОРШНЕВЫХ КОЛЕЦ	1
60	94156	ПРОКЛАДКА ПАТРУБКА ГЛУШИТЕЛЯ	1
61	92058	ВИНТ (М5x20)	2
62	94204	ШАЙБА ПРУЖИННАЯ D5	2
63	350201	ЦИЛИНДР	1
64	350901	ШТИФТ	2
65	350601	ПЛАСТИНА КЛАПАНА	1
66	95216	ПАТРУБОК ГЛУШИТЕЛЯ	1
67	356901	ФИЛЬТР МАСЛЯНЫЙ	1
68	97124	СВЕЧА ЗАЖИГАНИЯ	1
69	350902	ШТИФТ	2
70	350101	КРЫШКА КАРТЕРА	1
71	94155	ПРОКЛАДКА ГЛУШИТЕЛЯ	1
72	354301	ШЕСТЕРНЯ РЕГУЛЯТОРА ОБОРОТОВ	1
73	351101	КРЫШКА ГОЛОВКИ БЛОКА ЦИЛИНДРА	1
74	351801	СЕДЛО ПРУЖИНЫ КЛАПАНА	2
75	352001	РАСПРЕДВАЛ	1
76	94253	ШАЙБА ПЛОСКАЯ (5.2x12x0.4)	2
77	357701	ВАЛ	2
78	353402	ВТУЛКА ЗАЖИМНАЯ (8.5x5.1x8.5)	1
79	352101	ТОЛКАТЕЛЬ	2
80	351901	ШТАНГА ТОЛКАТЕЛЯ	2
81	352102	КОРОМЫСЛО	2
82	352103	ОСЬ КОРОМЫСЛА	1
83	351701	ВПУСКНОЙ КЛАПАН	1
84	355901	ВЫПУСКНОЙ КЛАПАН	1
85	356001	ПРУЖИНА КЛАПАНА	2
86	359919	ВТУЛКА	2
87	359921	ВТУЛКА	2
88	359922	ЗАГЛУШКА РЕЗИНОВАЯ	4
89	359920	ОПОРА ДВИГАТЕЛЯ	1
90	359918	ВТУЛКА	1
91	353404	ВТУЛКА	2
92	359923	ВТУЛКА РЕЗИНОВАЯ	2
93	359916FG	СТАТОР	1
94	359917FG	РОТОР	1
95	350507FG	КОРПУС ЛЕВЫЙ	1
96	350508FG	КОРПУС ПРАВЫЙ	1
97	92077	ВИНТ (М3x12)	3
98	90052	ГАЙКА М3	3