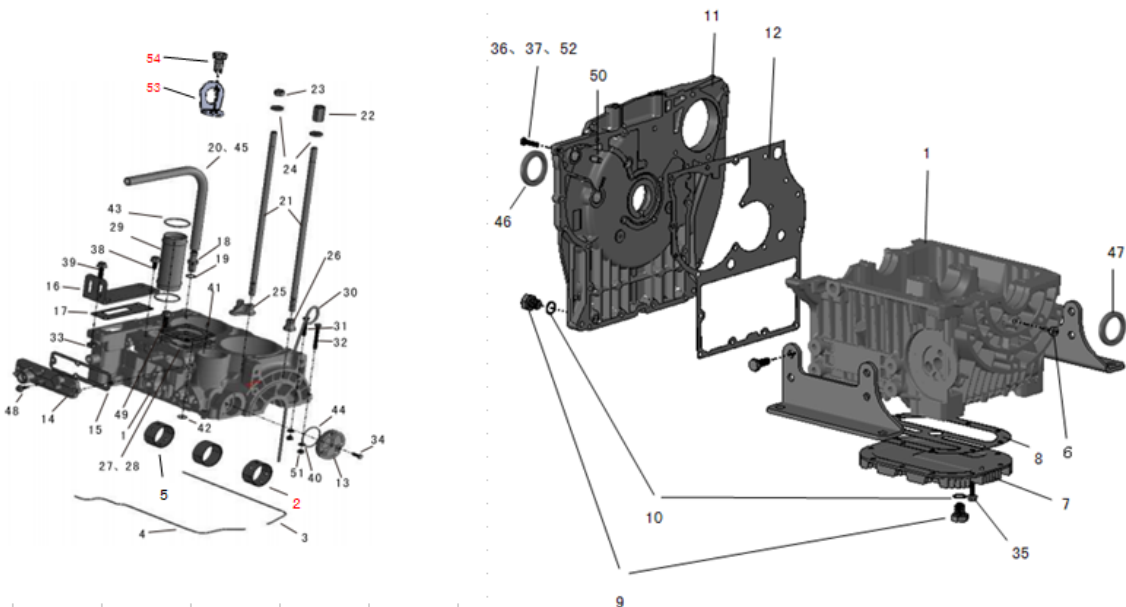


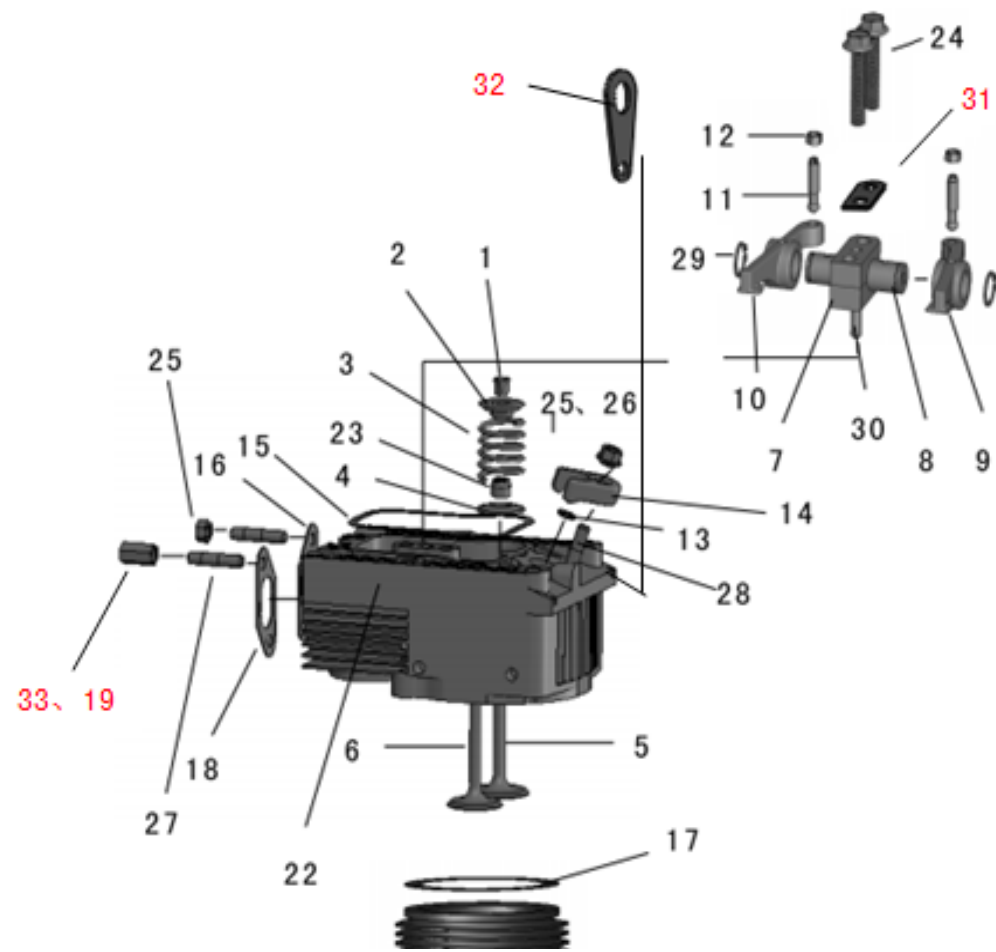
ПОЗИЦИИ	КОД NEW	НАИМЕНОВАНИЕ	КОЛ-ВО
1	2002050006018	ДВИГАТЕЛЬ	1
2	3060001004002	КРЫШКА ГЕНЕРАТОРА (ПЕРЕДНЯЯ)	1
3	2028534516002	РОТОР В СБОРЕ	1
4	2028334505002	СТАТОР В СБОРЕ	1
5	2033007031001	РЕМЕНЬ	1
6	3060002004001	ОПОРА ГЕНЕРАТОРА (ЗАДНЯЯ)	1
7	3037005011013	ШАЙБА	1
8	3063000090005	ЩЁТОЧНЫЙ УЗЕЛ	1
9	3060005003001	БОЛТ СТАТОРА D225	4
10	3060003004001	AVR	1
11	3037001011054	БОЛТ РОТОРА D225	1
12	3016003000001	КОЛОДКА КЛЕММНАЯ	1
13	2004000000013	ОПОРА ДВИГАТЕЛЯ (АМОРТИЗАТОР)	6
14	3037001013001	ВИНТ	1
15	3037011004002	ПРОКЛАДКА	1
16	2016000023001	ШЛАНГ ДЛЯ СЛИВА МАСЛА ИЗ КАРТЕРА	1
17	3037011004005	ПРОКЛАДКА	2
18	3037011003003	БОЛТ КРЕПЛЕНИЯ ШЛАНГА	1
19	3055000000106	ГЛУШИТЕЛЬ	1
20	2013050092033	КОЖУХ ЗАДНЯЯ	1
21	2013050027043	ПЛАСТИНА АКБ	1
22	2004000000061	ПРОКЛАДКА	5m
23	3056000000207	ПЕТЛЯ (БОЛЬШАЯ)	4
24	2013050091033	ДВЕРЦА	2
25	2018000059001	ЗАМОК В СБОРЕ	2
26	2013010042000	ОСНОВАНИЕ	1
27	3057000021001	КОЛЕСО ПОВОРОТНОЕ 4"	2
28	3057000021002	КОЛЕСО ПОВОРОТНОЕ 4"	2
29	3043005000014	КРЫШКА ТОПЛИВНОГО БАКА	1
30	3037011015003	ЗАЖИМ	2
31	3035020004001	ТРУБКА ТОПЛИВНАЯ (680mm)	680mm
32	3056000000055	ФИЛЬТР ТОПЛИВНОГО БАКА	1
33	3056000000063	ПРОБКА СЛИВА МАСЛА	1
34	3056000000064	ПРОКЛАДКА ПРОБКИ СЛИВА МАСЛА	1
35	2013020015000	ТОПЛИВНЫЙ БАК	1
36	3056000000014	ПРОКЛАДКА ГЛУШИТЕЛЯ	2
37	3055000000107	ТРУБКА ГЛУШИТЕЛЯ (СОЕДИНИТЕЛЬНАЯ)	1
38	2012060005000	ПЛАСТИНА АКБ	1
39	3054000000007	БОЛТ	2
40	3049020101600	ШАЙБА	4
41	3045009000006	КОЛПАЧОК ДЛЯ АКБ (ЧЁРНЫЙ)	1
42	3010005000066	АКБ	1
43	2021002000038	ПРОВОД К АКБ (ЧЁРНЫЙ)	1
44	2004000000020	ПРОКЛАДКА АКБ (РЕЗИНОВАЯ)	1

45	3037011002004	ХОМУТ	1
46	3036002000010	ШЛАНГ (280mm)	280mm
47	3037011015001	ЗАЖИМ ДЛЯ ТРУБОПРОВОДА	3
48	2004000000501	ВТУЛКА	2
49	3049011001100	ШЛАНГ ТОПЛИВНЫЙ (260mm)	260mm
50	3049011000701	ФИЛЬТР ТОПЛИВНЫЙ	1
51	3056000000220	УКАЗАТЕЛЬ УРОВНЯ ТОПЛИВА	1
52	3037011015002	ЗАЖИМ	1
53	2013050083034	ПЛАСТИНА ВОЗДУШНОГО ФИЛЬТРА	1
54	2013050094033	КРЫШКА ВЕРХНЯЯ	1
55	3045009000005	КОЛПАЧОК ДЛЯ АКБ (КРАСНЫЙ)	1
56	2021002001001	ПРОВОД К АКБ (КРАСНЫЙ)	1
57	2013050099034	ПАНЕЛЬ	1
58	2013050093033	КРЫШКА ПЕРЕДНЯЯ	1
59	3056000000090	СТЕКЛО ДВЕРЦЫ	1
60	2013040013042	ДВЕРЦА	1
61	3056000000095	ЗАМОК	1
62	3056000000094	ПЕТЛЯ (МАЛАЯ)	2
63	3012008000001	ЗАМОК ЗАЖИГАНИЯ +КЛЮЧ	1
64	/	/	/
65		/	/
66	/	/	1
67	3008205000038	АВТОМАТ ЗАЩИТЫ	1
68	3007004008001	ДИСПЛЕЙ	1
69	3014003000004	РАЗЪЁМ	1
	3014003000017	РАЗЪЁМ	1
70	2022000000021	БОЛТ ЗАЕМЛЯЮЩИЙ	1
71	3014012000008	КЛЕММА ВИНТОВАЯ (ЧЁРНАЯ)	1
72	3014012000007	КЛЕММА ВИНТОВАЯ (КРАСНАЯ)	1
73	2013050015031	ПАНЕЛЬ	1
V1	3037001007121	БОЛТ	4
V2	3037005004018	ШАЙБА ПРУЖИННАЯ	13
V3	3037001007010	БОЛТ	7
V4	3037005006002	ШАЙБА	2
V5	3037005004013	ШАЙБА ПРУЖИННАЯ	24
V6	3037005001015	ШАЙБА	22
V7	3037004001018	ГАЙКА ШЕСТИГРАННАЯ	12
V8	3037005001018	ШАЙБА	12
V9	3037001007124	БОЛТ	2
V10	3037001007120	БОЛТ	4
V11	3037004005008	ГАЙКА	20
V12	3037001007087	БОЛТ	8
V13	3037005003002	ШАЙБА	37
V14	3037001007024	БОЛТ	49
V15	3037004001015	ГАЙКА ШЕСТИГРАННАЯ	18
V16	3037004005001	ГАЙКА	16
V17	3037001007089	БОЛТ	4
V18	3037001007039	ГАЙКА	18
V19	3037004010001	ГАЙКА-БАБОЧКА	2
V20	3037004005002	ГАЙКА	2
V21	3037001008006	БОЛТ	6



ПОЗИЦИИ	КОД NEW	КОД	НАИМЕНОВАНИЕ	КОЛ-ВО
1	3049050103000	302100110000	КАРТЕР	1
2	3049050102900	302100103700	ВКЛАДЫШ "КОРЕННОЙ" ВЕРХНИЙ (ПОДШИПНИК СКОЛЬЖЕНИЯ)	2
3	3049050100100	302100100301	УПЛОТНЕНИЕ 1-ОЕ	1
4	3049050100200	302100100401	УПЛОТНЕНИЕ 2-ОЕ	1
5	3049050102900	302100103700	ВКЛАДЫШ "КОРЕННОЙ" ВЕРХНИЙ (ПОДШИПНИК СКОЛЬЖЕНИЯ)	2
	3049050100300	302100100500	ВКЛАДЫШ "КОРЕННОЙ" НИЖНИЙ (ПОДШИПНИК СКОЛЬЖЕНИЯ)	2
	3049050400600	302100400600	ВКЛАДЫШ ШАТУНА (ПОДШИПНИК ПРОМЕЖУТОЧНЫЙ)	2
6	3037011009001		ВТУЛКА	4
7	3049050100500	302100100700	ПОДДОН КАРТЕРА	1
8	3049050100600	302100100800	ПРОКЛАДКА ПОДДОНА КАРТЕРА	1
9	3049050100700	302100100900	ПРОБКА СЛИВНАЯ	2
10	3037011005003	302100101000	ШАЙБА МЕДНАЯ	2
11	3049050100800	302100101100	КРЫШКА КАРТЕРА	1
12	3049050100900	302100101200	ПРОКЛАДКА КРЫШКИ КАРТЕРА	1
13	3049050101000	302100101300	КРЫШКА МАСЛЯНОГО НАСОСА	1
14	3049050101100	302100101400	КРЫШКА	1
15	3049050101200	302100101500	ПРОКЛАДКА	1
16	2010000060000	302100101600	КРЫШКА РЕДУКТОРА	1
17	3049050101300	302100101700	ПРОКЛАДКА КРЫШКИ РЕДУКТОРА	1
18	3049050101400	302100101800	СОЕДИНИТЕЛЬ	1
19	3037011005005	302100101900	ПРОКЛАДКА	1
20	3049050103100	302100102000	ТРУБКА САПУНА	1
21	3049050101500	302100102100	ШПИЛЬКА ГОЛОВКИ БЛОКА ЦИЛИНДРА	8
22	3049050101600	302100102200	ГАЙКА (ТОЛСТАЯ)	4
23	3049050101700	302100102300	ГАЙКА (ТОНКАЯ)	4
24	3049050101800	302100102400	ШАЙБА	8
25	3049050101900	302100102500	ПЫЛЬНИК БОЛЬШОЙ	2
26	3049050102000	302100102600	ПЫЛЬНИК МАЛЫЙ	4
27	3049050102100	302100102700	ПРОКЛАДКА (СТАЛЬ)	1
	3049050102200	302100102810	ПРОКЛАДКА (0,1mm)	
28	3049050102201	302100102850	ПРОКЛАДКА (0,5mm)	
29	3049050102300	302100102900	ВТУЛКА	2
30	3049050102501	302100103300	ЩУП МАСЛЯНЫЙ	1
31	3037001003001	401060350160	БОЛТ (M6x35)	1
32	3037001003002	401060500160	БОЛТ (M6x50)	10
33	3037004001015	421080000120	ГАЙКА 8	2
34	3037001006008	401050160120	БОЛТ (M5x16)	3
35	3037001007039	402060200160	БОЛТ (M6x20)	10
36	3037001007049	402060250160	БОЛТ (M6x25)	15
37	3037001007056	402060300160	БОЛТ (M6x30)	1
38	3037001007082	402080160160	БОЛТ (M8x15)	2
39	3037001007092	402080300160	БОЛТ (M8x30)	2
40	3037005001010	431060000100	ШАЙБА 6	20
41	3037007001006	448040008010	ШТИФТ (4x8)	1
42	3037010002007	461013201901	КОЛЬЦО УПЛОТНИТЕЛЬНОЕ	8
43	3037010002014	461038002650	КОЛЬЦО УПЛОТНИТЕЛЬНОЕ	4
44	3037010002015	461040001800	КОЛЬЦО УПЛОТНИТЕЛЬНОЕ	1
45	3037011002002	467160000100	ХОМУТ	2
46	3037010001022	462385208200	САЛЬНИК (38x52x8)	1

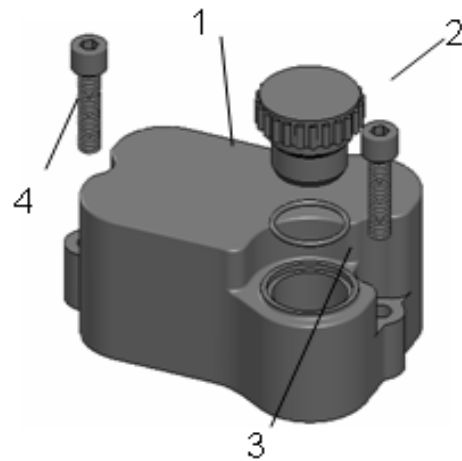
47	3037010001019	462385208000	САЛЬНИК (38x52x8)	1
48	3037001007033	402060160160	БОЛТ (М6x16)	4
49	3037001007089	402080250160	БОЛТ (М8x25)	4
50	3049050102700	302100103400	ВТУЛКА	3
51	3037004001012	421060000120	ГАЙКА 6	11
52	3037001002001	401100161560	БОЛТ (М6x25)	4
53	3049050102400	302100103200	КРЮК ПРАВЫЙ	1
54	3037001002001	401100161560	БОЛТ (М10x16)	1





ПОЗИЦИИ	КОД NEW	КОД	НАИМЕНОВАНИЕ	КОЛ-ВО
1	3049050200100	302100200100	ЗАЖИМ ПРУЖИНЫ КЛАПАНА	8
2	3049050200200	302100200200	ТАРЕЛКА КЛАПАНА	4
3	3049050200300	302100200300	ПРУЖИНА КЛАПАНА	4
4	3049050200400	302100200400	СЕДЛО ПРУЖИНЫ КЛАПАНА	4
5	3049050200500	302100200500	КЛАПАН ВПУСКНОЙ	2
6	3049050200600	302100200600	КЛАПАН ВЫПУСКНОЙ	2
7	3049050200700	302100200700	СУППОРТ КОРОМЫСЛА	2
8	3049050200800	302100200800	ОСЬ КОРОМЫСЛА	2
9	3049050200900	302100200900	КОРОМЫСЛО ВПУСКНОГО КЛАПАНА	2
10	3049050201000	302100201000	КОРОМЫСЛО ВЫПУСКНОГО КЛАПАНА	2
11	3049050201100	302100201100	ВИНТ	4
12	3049050201200	302100201200	ГАЙКА	4
13	3049050201300	302100201303	КОЛЬЦО РЕГУЛИРОВОЧНОЕ (0,3)	
	3049050201301	302100201305	КОЛЬЦО РЕГУЛИРОВОЧНОЕ (0,5)	
	3049050201302	302100201312	КОЛЬЦО РЕГУЛИРОВОЧНОЕ (1,2)	
14	3049050201400	302100201400	ПЛАСТИНА	2
15	3049050201500	302100201500	ПРОКЛАДКА КРЫШКИ ГОЛОВКИ ЦИЛИНДРА	2
16	3049050201600	302100201600	ПРОКЛАДКА ВПУСКНОЙ ТРУБЫ	2
	3049050201700	302100201703	ПРОКЛАДКА ГОЛОВКИ ЦИЛИНДРА (0,3mm)	
	3049050201701	302100201704	ПРОКЛАДКА ГОЛОВКИ ЦИЛИНДРА (0,4mm)	
	3049050201702	302100201705	ПРОКЛАДКА ГОЛОВКИ ЦИЛИНДРА (0,5mm)	

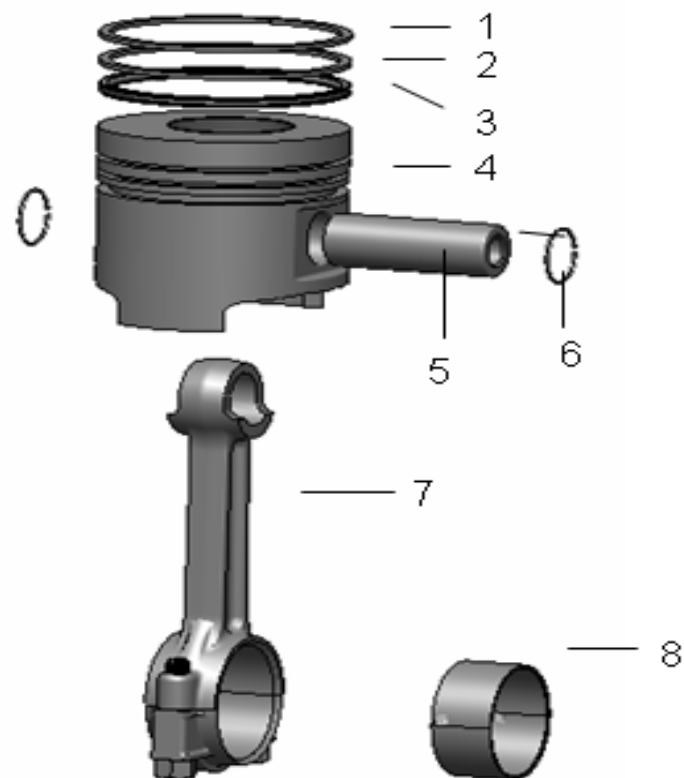
17	3049050201703	302100201706	ПРОКЛАДКА ГОЛОВКИ ЦИЛИНДРА (0,6mm)	2
	3049050201704	302100201707	ПРОКЛАДКА ГОЛОВКИ ЦИЛИНДРА (0,7mm)	
	3049050201705	302100201708	ПРОКЛАДКА ГОЛОВКИ ЦИЛИНДРА (0,8mm)	
	3049050201706	302100201709	ПРОКЛАДКА ГОЛОВКИ ЦИЛИНДРА (0,9mm)	
	3049050201707	302100201710	ПРОКЛАДКА ГОЛОВКИ ЦИЛИНДРА (1,0mm)	
	3049050201708	302100201711	ПРОКЛАДКА ГОЛОВКИ ЦИЛИНДРА (1,1mm)	
	3049050201709	302100201712	ПРОКЛАДКА ГОЛОВКИ ЦИЛИНДРА (1,2mm)	
18	3049050201800	302100201800	ПРОКЛАДКА ГЛУШИТЕЛЯ	2
19	3049050201900	302100201900	ГАЙКА ГЛУШИТЕЛЯ	3
20	3049050202000	302100202000	ЦИЛИНДР	2
21	3049050202101	302100202105	ПРОКЛАДКА КОРПУСА ЦИЛИНДРА	2
22	3049050202400	302100210001	ГОЛОВКА БЛОКА ЦИЛИНДРА В СБОРЕ	2
23	3049030200600	302050200600	КОЛПАЧОК МАСЛОСЪЕМЫЙ	4
24	3037001007108	402080450181	БОЛТ	4
25	3037004005008	422080000120	ГАЙКА 8	6
26	3037005007001	435080000500	ШАЙБА 8	2
27	3048060400507	301180412000	ШПИЛЬКА ГОЛОВКИ БЛОКА ЦИЛИНДРА	8
28	3037003004022	445080360120	ШТИФТ УСТАНОВОЧНЫЙ	2
29	3037005009001	438160010500	ШАЙБА	4
30	3037007004001	448050040530	ВТУЛКА	2
31	3049050202300	302100202300	ПЛАСТИНА	1
32	3049050202200	302100202200	КРОНШТЕЙН	1
33	3037004005008	422080000120	ГАЙКА 8	1



ПОЗИЦИИ	КОД NEW	КОД	НАИМЕНОВАНИЕ	КОЛ-ВО
1	3049050300101		КРЫШКА ГОЛОВКИ ЦИЛИНДРА	2
2	3049050300200	302100300200	ПРОБКА ЗАЛИВНОЙ ГОРЛОВИНЫ	2
3	3037010002012	461025001800	КОЛЬЦО УПЛОТНИТЕЛЬНОЕ	2
4	3037002001011	405080300520	БОЛТ	4

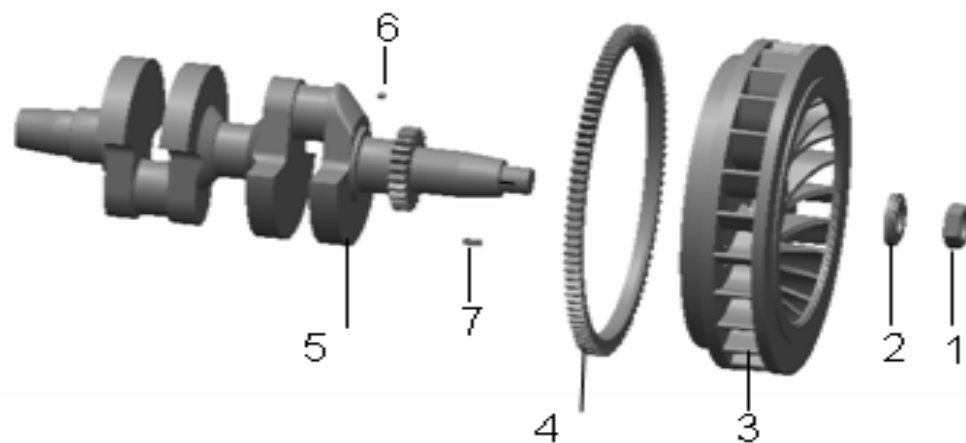


— — — —

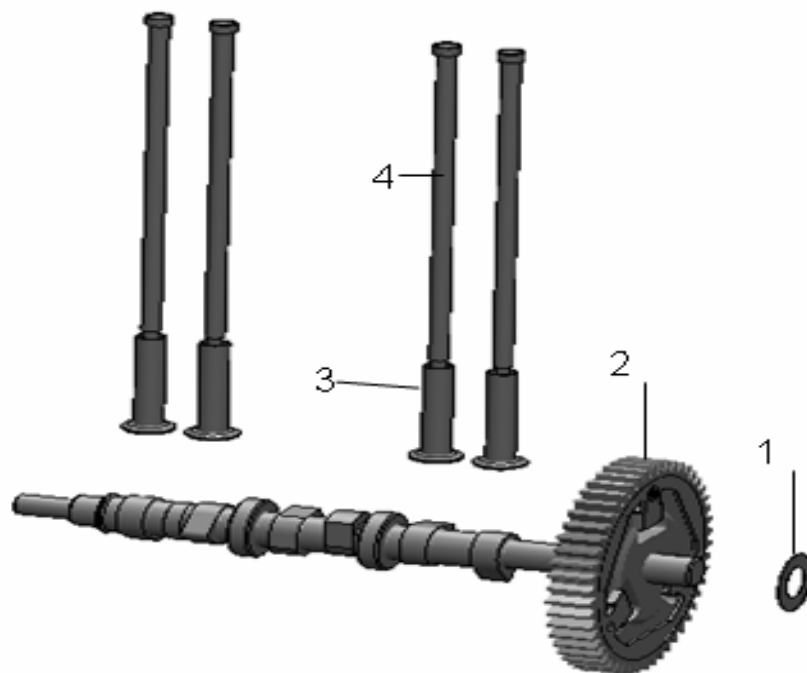


ПОЗИЦИИ	КОД NEW	КОД	НАИМЕНОВАНИЕ	КОЛ-ВО
1	3049050400100	302100400100	КОЛЬЦО ПОРШНЕВОЕ (первое)	2
2	3049050400200	302100400200	КОЛЬЦО ПОРШНЕВОЕ (второе)	2
3	3049050400700	302100410000	КОЛЬЦО МАСЛОУДЕРЖИВАЮЩЕЕ	2
4	3049050400300	302100400300	ПОРШЕНЬ	2
5	3049050400400	302100400400	ПАЛЕЦ ПОРШНЯ	2
6	3049050400500	302100400500	КОЛЬЦО ПОРШНЕВОГО ПАЛЬЦА	4
7	3049050400800	302100420000	ШАТУН	2

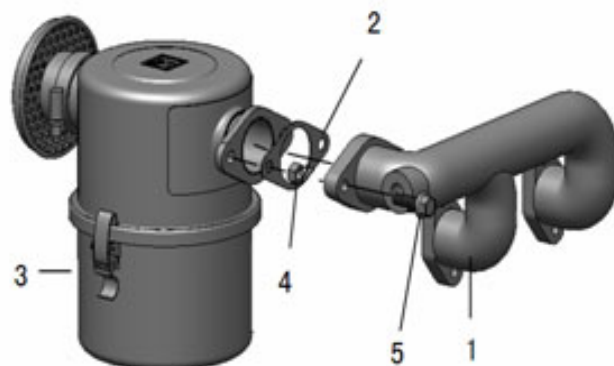
8	3049050400600	302100400600	ВКЛАДЫШ ШАТУНА (ПОДШИПНИК ПРОМЕЖУТОЧНЫЙ)	6
---	---------------	--------------	--	---



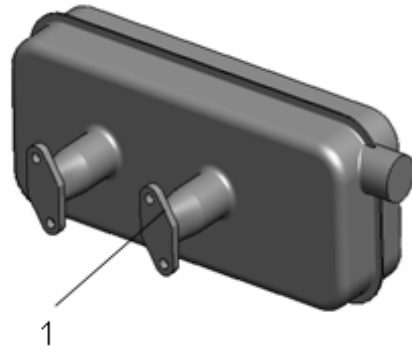
ПОЗИЦИИ	КОД NEW	КОД	НАИМЕНОВАНИЕ	КОЛ-ВО
1	3049050500100	302100500100	ГАЙКА	1
2	3049050500200	302100500200	ШАЙБА	1
3	3049050500300	302100500300	МАХОВИК	1
4	3049050500400	302100500400	ШЕСТЕРНЯ МАХОВИКА	1
5	3049050500600	302100510101	КОЛЕНВАЛ G1	1
	3049050500601	302100510102	КОЛЕНВАЛ FG2	1
	3049050500604	302100510122	КОЛЕНВАЛ F2	1
6	3037011007003	302010520200	ШАРИК СТАЛЬНОЙ	4
7	3037008001014	451006001610	ШПОНКА	1



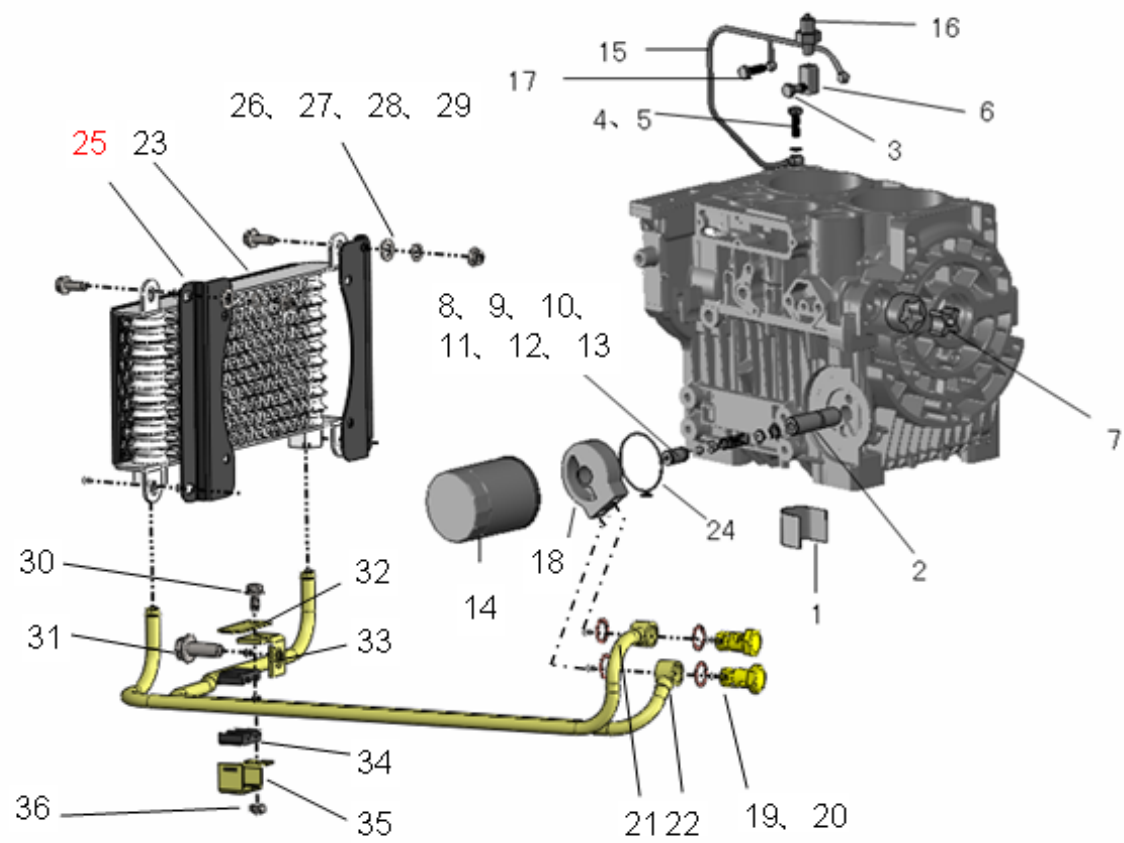
ПОЗИЦИИ	КОД NEW	КОД	НАИМЕНОВАНИЕ	КОЛ-ВО
1	3049050600100	302100600100	ПРОКЛАДКА	1
2	3049050600200	302100600200	РАСПРЕДВАЛ	1
3	3049050600300	302100600400	ТОЛКАТЕЛЬ КЛАПАНА	4
4	3049050600400	302100610000	ШТАНГА ТОЛКАТЕЛЯ	4



ПОЗИЦИИ	КОД NEW	КОД	НАИМЕНОВАНИЕ	КОЛ-ВО
1	3049050700101	302100700101	КОЛЛЕКТОР ВПУСКНОЙ	1
2	3049050700200	302100700200	ПРОКЛАДКА ВОЗДУШНОГО ФИЛЬТРА	1
3	3049050700303		ФИЛЬТР ВОЗДУШНЫЙ В СБОРЕ	1
4	3037004001015	421080000120	ГАЙКА 8	2
5	3037001007092	402080300160	БОЛТ (M8x30)	2



ПОЗИЦИИ	КОД NEW	КОД	НАИМЕНОВАНИЕ	КОЛ-ВО
1	3055000000105		ГЛУШИТЕЛЬ В СБОРЕ	1

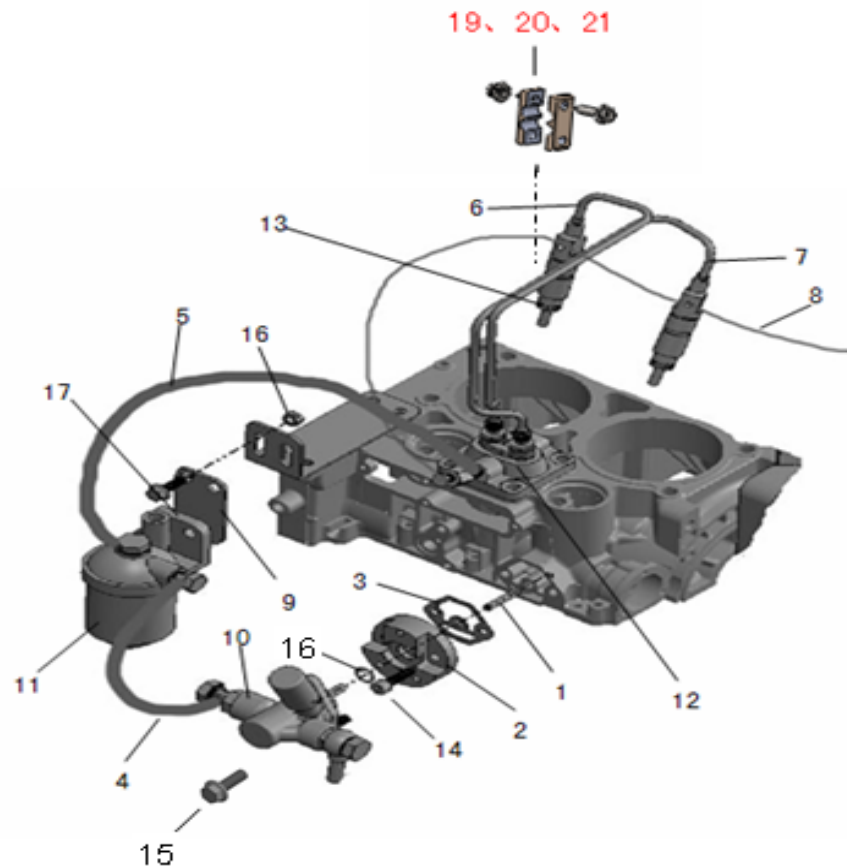


ПОЗИЦИИ	КОД NEW	КОД	НАИМЕНОВАНИЕ	КОЛ-ВО
1	3049050900100	302100900100	СКОБА	1
2	3049050900200	302100900200	ШТИФТ	1



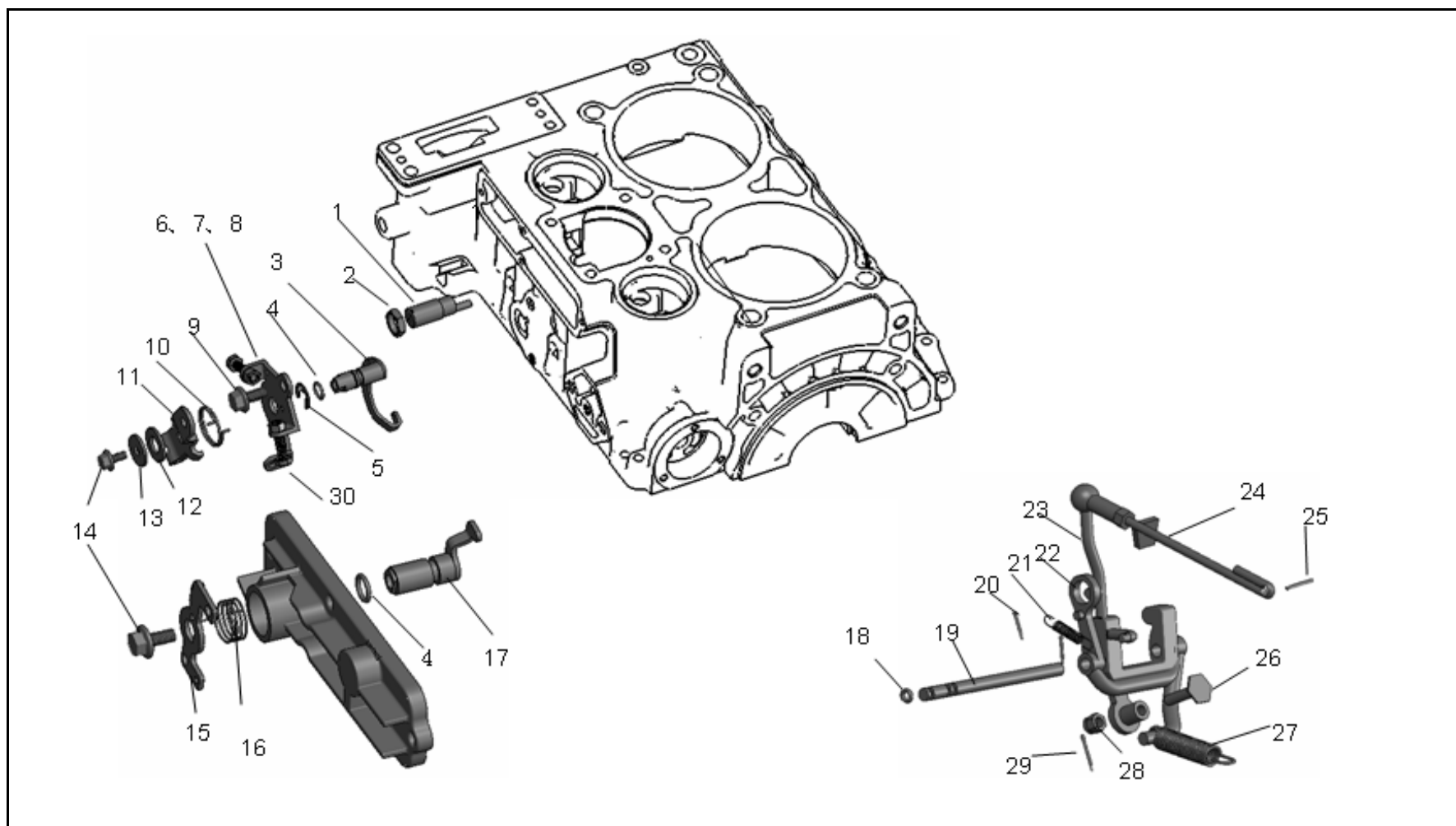
3	3049050900400	302100900301	БОЛТ (ДЛИННЫЙ)	1
4	3049050900500	302100900400	БОЛТ (КОРОТКИЙ)	1
5	3037011004001	439080000101	ШАЙБА	7
6	3049050900600	302100900600	КОРПУС ДАТЧИКА ДАВЛЕНИЯ МАСЛА	1
7	3049050901300	302100910000	НАСОС МАСЛЯНЫЙ	1
8	3049050901400	302100920001	КЛАПАН ОГРАНИЧЕНИЯ ДАВЛЕНИЯ	1
9	3049050901500	302100920002	ШАЙБА ПРУЖИННАЯ	1
10	3049050901600	302100920003	ПРУЖИНА	1
11	3049050901700	302100920004	ОСНОВАНИЕ ДЛЯ СТАЛЬНОГО ШАРИКА	1
12	3037005010002	438130020500	ШАЙБА	1
13	3037011007001	466080000100	СТАЛЬНОЙ ШАРИК	1
14	3049050901800	302100930000	ФИЛЬТР МАСЛЯНЫЙ	1
15	3049050901900	302100940000	ТРУБКА МАСЛЯНАЯ	1
16	3049010102202	302010120002	ДАТЧИК ДАВЛЕНИЯ МАСЛА	1
17	3049050900700	302100900701	БОЛТ (КОРОТКИЙ)	1
18	3049050900800	302100900800	ДЕРЖАТЕЛЬ МАСЛЯНОГО ФИЛЬТРА	1
19	3037011003003		БОЛТ М14	2
20	3037011005003	302100101000	ШАЙБА МЕДНАЯ	6
21	3049050902501		ТРУБКА МАСЛЯНАЯ 590	1
22	3049050902500		ТРУБКА МАСЛЯНАЯ 750	1
23	3049050901000	302100901101	РАДИАТОР МАСЛЯНЫЙ	1
24	3037010002017	461060002650	КОЛЬЦО УПЛОТНИТЕЛЬНОЕ	1
25	/	/	КРОНШТЕЙН МАСЛЯНОГО РАДИАТОРА	2
26	3037001007033	402060160160	БОЛТ (М6x16)	4
27	3037005001010	431060000100	ШАЙБА 6	4
28	/	/	ШАЙБА 6	4
29	/	/	БОЛТ 6	4
30	3037001007024	402060120160	БОЛТ (М6x12)	1

31	/	/	БОЛТ (M10x16)	1
32	3049050902000		ПЛАСТИНА ВЕРХНЯЯ	1
33	2016000115000		ОПОРА ПЛАСТИНЫ	1
34	3049011001100		ТРУБКА ТОПЛИВНАЯ	40
35	3049050902100		ПЛАСТИНА НИЖНЯЯ	1
36	3037004001012	421060000120	ГАЙКА 6	1



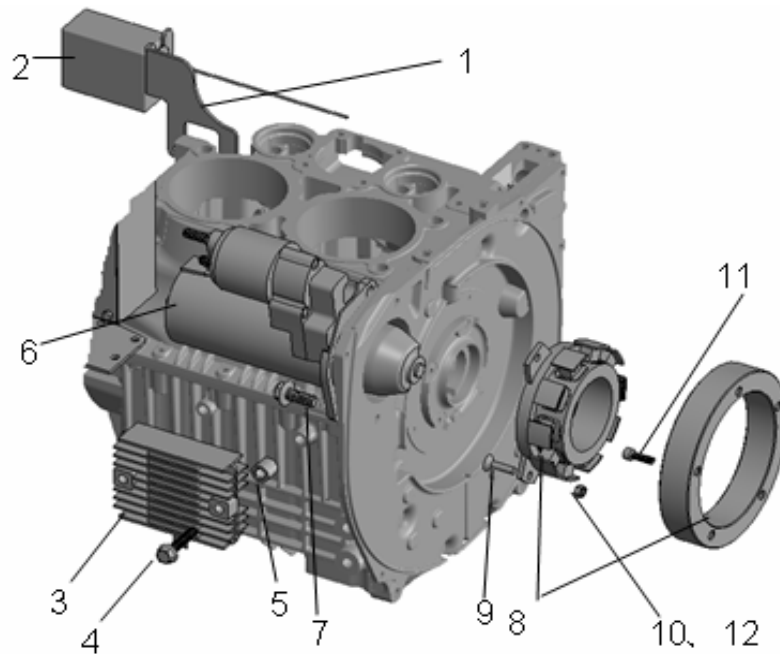
ПОЗИЦИИ	КОД NEW	КОД	НАИМЕНОВАНИЕ	КОЛ-ВО
1	3049051000100	302101000100	ТОЛКАТЕЛЬ ТОПЛИВНОГО НАСОСА	1
2	3049051000200	302101000200	ФЛАНЕЦ УСТАНОВОЧНЫЙ ТОПЛИВНОГО НАСОСА	1
3	3049051000300	302101000300	ПРОКЛАДКА ТОПЛИВНОГО НАСОСА	1

4	3049051000400	302101000400	ТРУБКА ПОДАЧИ ТОПЛИВА I	1
5	3049051000500	302101000500	ТРУБКА ПОДАЧИ ТОПЛИВА II	1
6	3049051000600	302101000600	ТРУБКА ТОПЛИВНАЯ I	1
7	3049051000700	302101000700	ТРУБКА ТОПЛИВНАЯ II	1
8	3049051000800	302101000800	ТРУБКА ВОЗВРАТА ТОПЛИВА	1
9	2010000050000	302101000900	ПЛАСТИНА КРЕПЕЖНАЯ МАСЛЯНОГО ФИЛЬТРА	1
10	3049051000900	302101030000	НАСОС ТОПЛИВНЫЙ (РУЧНОЙ)	1
11	3049051001000	302101040000	ФИЛЬТР ТОПЛИВНЫЙ	1
12	3049051001200	302101050000	ТНВД	1
13	3049051001300	302101060000	ФОРСУНКА ТОПЛИВНАЯ	2
14	3037002001009	405080250160	БОЛТ (M8x25)	2
15	3037001007033	402060160160	БОЛТ (M6x16)	3
16	3037010002008	461016001800	КОЛЬЦО УПЛОТНИТЕЛЬНОЕ (16x1.8)	1
17	3037004005008	422080000120	ГАЙКА 8	3
18	3037001007089	402080250160	БОЛТ (M8x25)	3
19	3037004008001	474060000120	ГАЙКА 6	2
20	2004000000022	211090100900	ПЛАСТИНА	2
21	3037001007045	402060220160	БОЛТ (M6x22)	2



ПОЗИЦИИ	КОД NEW	КОД	НАИМЕНОВАНИЕ	КОЛ-ВО
1	3049051101300	302101101600	БОЛТ	1
2	3049051101200	302101101501	ГАЙКА	1
3	3049051101500	302101110000	ВАЛ РЕГУЛЯТОРА СКОРОСТИ	1

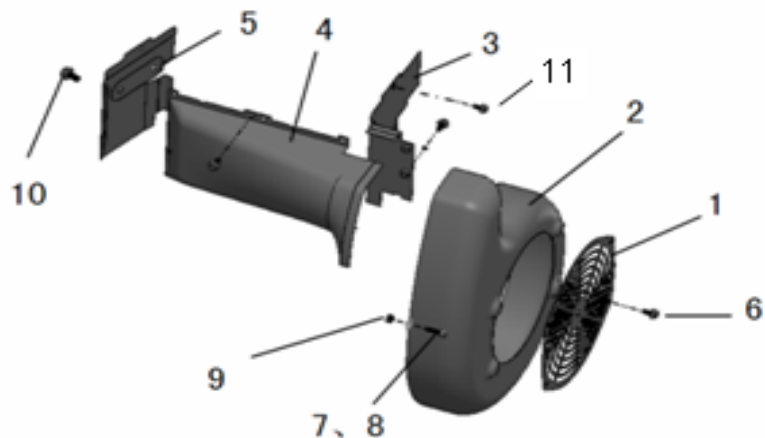
4	3037010002003	461009001800	КОЛЬЦО УПЛОТНИТЕЛЬНОЕ	2
5	3037005008002	436090000500	ШАЙБА 9	1
6	3049051100700	302101100700	КРОНШТЕЙН РЕГУЛЯТОРА ОБОРОТОВ	1
7	3037001006020	401060250120	БОЛТ (М6х25)	2
8	3037004001012	421060000120	ГАЙКА 6	2
9	3037001007082	402080160160	БОЛТ (М8х16)	1
10	3049051100800	302101100800	ПРУЖИНА	1
11	3049051100900	302101100900	РЫЧАГ	1
12	3037005001020	431120000100	ШАЙБА 12	1
13	3037005003002	431060001100	ШАЙБА 6	1
14	3037001007021	402060100160	БОЛТ (М6х10)	2
15	3049051101000	302101101200	РЫЧАГ	1
16	3049051101100		ПРУЖИНА	1
17	3049051101700	302101130000	ОСЬ	1
18	3037010002002	461003151800	КОЛЬЦО УПЛОТНИТЕЛЬНОЕ	1
19	3049051100400	302101100400	ОСЬ	1
20	3037007003001	450012008230	ШТИФТ (1.2х8)	2
21	3049051100600	302101100600	ПРУЖИНА	1
22	3049051100200	302101100200	РЫЧАГ	1
23	3049051100100	302101100100	ВИЛКА	1
24	3049051101600	302101120000	ШАТУН	1
25	3037007003003	450016012230	ШТИФТ (1.6х12)	2
26	3049051100300	302101100300	ВИНТ	1
27	3049051100500	302101100500	ПРУЖИНА	1
28	3037004007001	424040000220	ГАЙКА 4	1
29	3037007003002	450012012230	ШТИФТ (1.2х12)	1
30	3037001006022	401060400120	БОЛТ (М6х40)	1



ПОЗИЦИИ	КОД NEW	КОД	НАИМЕНОВАНИЕ	КОЛ-ВО
1	3049051200100	302101200100	КРЕПЛЕНИЕ ПРИВОДА	1
2	3049051200300	302101210000	ПРИВОД УПРАВЛЕНИЯ ТНВД	1
3	3049051200500		РЕГУЛЯТОР ЗАРЯДА АКБ	1
4	/	/	БОЛТ (M8x40)	2
5	/	/	КРЫШКА РЕГУЛЯТОРА НАПРЯЖЕНИЯ	2
6	2039000000016	302101230000	ЭЛЕКТРОСТАРТЕР	1
7	3037001007121	402100300160	БОЛТ (M10x30)	2
8	3049051200400	302101220000	МАХОВИК АЛЬТЕРНАТОРА	1
9	3037002003003	406060200580	ВИНТ (M6x20)	3

10	3037004007003	424060000220	ГАЙКА 6	3
11	3037002001006		БОЛТ (М6х30)	5
12	3049011600100	302011600600	ФИКСАТОР КАБЕЛЯ	1





ПОЗИЦИИ	КОД NEW	КОД	НАИМЕНОВАНИЕ	КОЛ-ВО
1	2010000054002	302101300102	РЕШЁТКА	1
2	2010000055002	302101300202	КОРПУС ВЕНТИЛЯТОРА	1
3	2010000056002	302101300302	КОЖУХ МАХОВИКА	1
4	2010000057002	302101300402	ПАНЕЛЬ БОКОВАЯ	1
5	2010000058002	302101300502	ПАНЕЛЬ ЗАДНЯЯ	1
6	3037001007024	402060120160	БОЛТ (M6x12)	12
7	3037002001004	405060140520	БОЛТ (M6x14)	3
8	3037002001005	405060200560	БОЛТ (M6x20)	1
9	3037004001013	421060000520	ГАЙКА 6	4
10	3037001007082	402080160160	БОЛТ (M8x16)	2
11	3037002006047	411060120120	ВИНТ (M6x12)	1